

Samostatně stojící protidešťová pergola

Moderní design | Jednoduché provedení



NOVINKA
ZE SVĚTA
STÍNĚNÍ

Jedinečný stínící prvek

Pergola PLACEO tvoří jedinečný prvek plnící funkci stínění, zastřešení a regulovatelné ventilace. Je navržena v minimalistickém designu s rovinnou střechou a ostrými pravoúhlými rysy nosné konstrukce. V zavřené poloze díky unikátnímu tvaru střešních profilů dokonale odvádí dešťovou vodu a zajišťuje tak udržení suchého prostředí v prostoru pod pergolou. K zajištění dokonalé odolnosti je pergola vyrobena z pevné hliníkové slitiny s komponenty z nerezavějící oceli.

Přednosti:

- Lamely pergoly Placeo jsou odolné vůči sněhové zátěži - mohou být uzavřeny i přes zimní období.
- Skrytý motor, který nevychází z pergoly.
- Integrovaný okap v obvodovém profilu odvádějící dešťovou vodu nosným sloupem pryč.
- Připravený systém pro implementaci dalších prvků - posuvné hliníkové systémy, stínící látkové nebo průhledné PVC rolety atd.
- Elektromechanické polohování střešních profilů pomocí dálkového ovládání.
- Natočení lamel v úhlu až 140°.
- Možnost umístění těsnění mezi jednotlivé lamely, čímž se sníží průvzdušnost střechy pergoly.
- Všechny fixační komponenty jsou vyrobeny z nerezavějící oceli a jsou prakticky neviditelné.
- Možnost umístění těsnění mezi jednotlivé lamely, čímž se sníží průvzdušnost střechy pergoly.



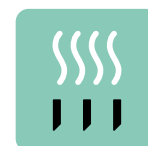
Ochrana

před nežádoucími vlivy počasí - déšť, slunce, sníh apod.



Stínění

reguluje teplotu a intenzitu slunečního záření na terase



Ventilace

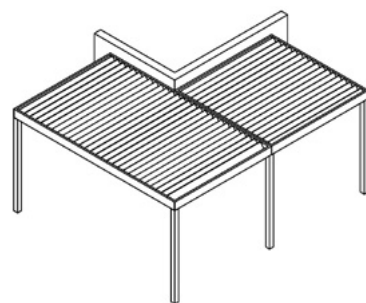
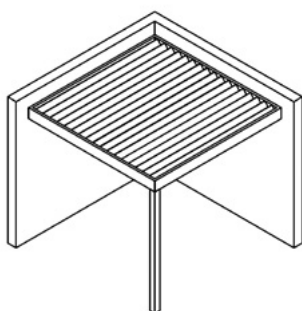
přirozená výměna vzduchu pro dosažení komfortního prostředí



Samostatně stojící protidešťová pergola

Způsoby montáže:

- Vyobrazené pergoly je možné sestavit i v jiných kombinacích, než je znázorněno na obrázcích níže.
- Orientace lamel v samostatném poli může být libovolná. Lze ji tedy přizpůsobit aktuálním požadavkům.
- Spojovat lze pouze dvě pergoly. Při větším počtu spojených pergol musí být ve spoji 2 sloupy.



Technické specifikace:

Rozměry

- Max. 4500 x 6950 x 3000 (L x W x H)
- Výška 3000 mm (H)

Ovládání

- elektromechanické

Zatížení

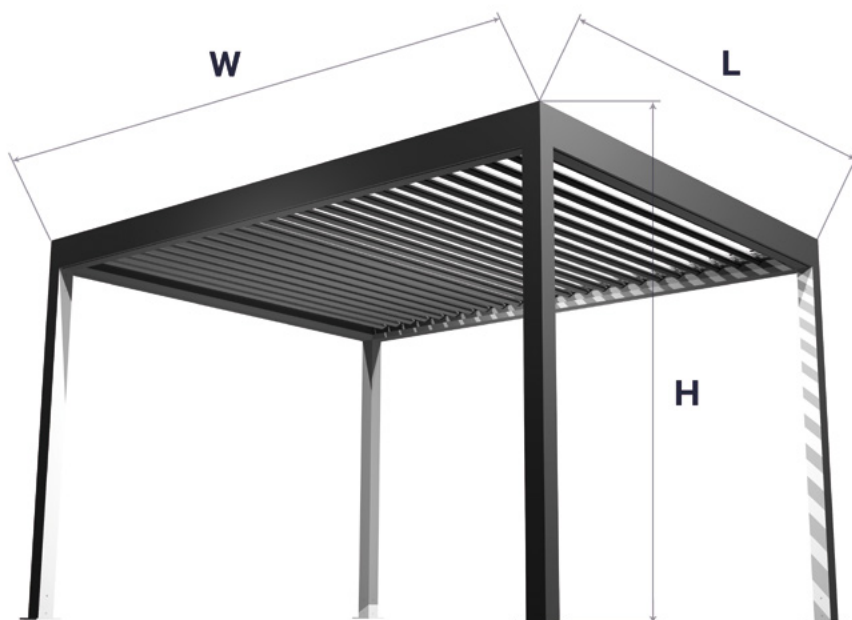
- 900 N/m²

Barevné provedení

- práškově lakovaná dle RAL
- dřevodekory
- designkarbon

Příslušenství

- dešťový senzor
- infratopení
- osvětlení
- boční roletové krytí



Jednoduché přizpůsobení | Různá variabilita sestav